

BORNE EASYTAB

Design raffiné, encombrement minimal. Bénéficiez d'une présence élégante avec un encombrement réduit qui s'intègre parfaitement à tous les environnements. Polyvalence garantie : Windows ou Android, elle s'adapte à toutes vos applications métier. Accueillez vos visiteurs en beauté : borne d'information interactive ou point d'accueil premium, elle valorise instantanément votre image de marque.



BORNE INDOOR DE
COMPTOIR

STRUCTURE

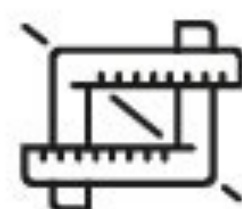
Mobilier :	Acier avec peinture epoxy	Ecran professionnel :	22"
Couleurs :	Standard (blanc & noir)	Orientation :	Paysage / Portrait
Système de ventilation :	Ouïes d'aération naturelle	Matrice :	TFT LCD IPS
Connectique :	Câbles secteur (220V) / RJ45 (LAN)	Ratio d'affichage :	Affichage 16:9
T° de fonctionnement :	+10°C à +50°C	Résolution :	Full HD 1920x1080
Socle :	Socle à poser ou à fixer	Luminosité :	350 cd/m ²
Accès aux éléments internes de la borne par une trappe arrière		Contraste :	1000:1

AFFICHAGE



VOUS-ÊTES PARTANT ?

CONTACTEZ-NOUS



SUR-MESURE



ADAPTABLE
PMR



ANDROID / WINDOWS / LINUX

COMPATIBLE

BORNE EASYTAB

OPTIONS



Mini PC Windows ou
Linux / Player Android



Lecteur RFID / NFC



stickers adhésif / Magnétique



Kit malentendant



Lecteur magnétique



Imprimante tickets
60 / 80MM



Couleur RAL
au choix

BORNE EASYTAB

OPTIONS



Webcam



Lecteur QR CODE 1D/2D



Kit wifi ou 4G

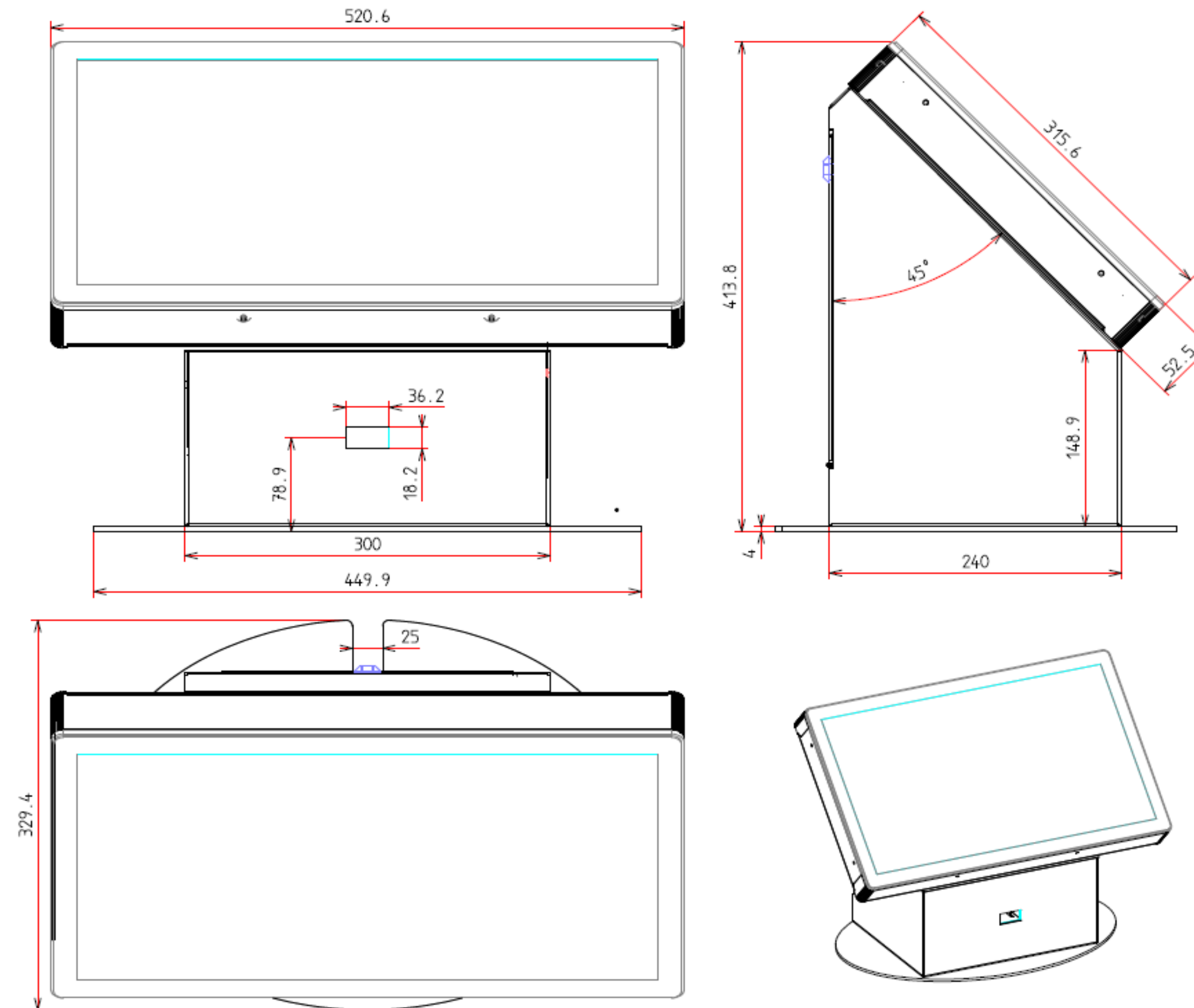


Couleur RAL
au choix

POUR TOUT AUTRES DEMANDES VEUILLEZ NOUS CONSULTER

PLANS TECHNIQUES

VERSION : 22"



POIDS : 10 kg

MISE EN SITUATION

